

插入式压力测量铜阀/延长杆

Fig. 8100-PT/ET

阀门规范

设计标准: BS 7350
 连接标准: BS EN 10226-2 (ISO 7-1)
 原螺纹标准: BS21
 测试标准: BS6755 / GB/T13927

技术参数

工作压力: 25bar
 试验压力: 壳体: 37.5 bar
 密封: 27.5 bar
 工作温度: - 10°C ~ 120°C

材料规格

部件	材料	标准
阀帽	黄铜	BSEN12165 CW602N
阀帽垫圈	EPDM	-
阀体	黄铜	BSEN12165 CW602N
连接带	聚丙烯	-
密封	EPDM	-
定位环	黄铜	EN 12165 CW602N

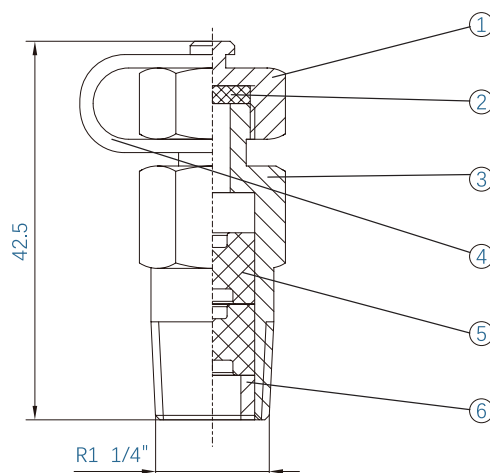
材料规格

部件	材料	标准
延长杆	不锈钢	BS970 316 S31

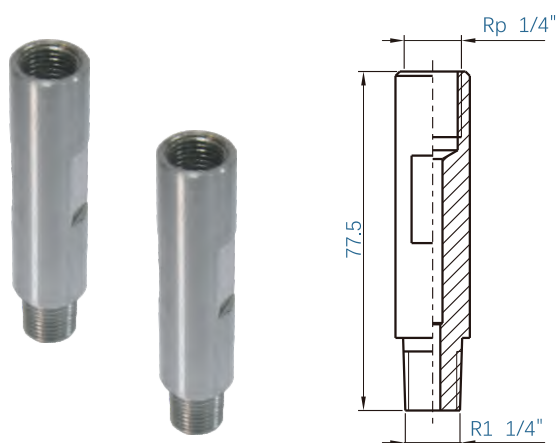
阀门图例 Fig. 8100-PT



测量铜阀



阀门图例 Fig. 8100-ET



延长杆